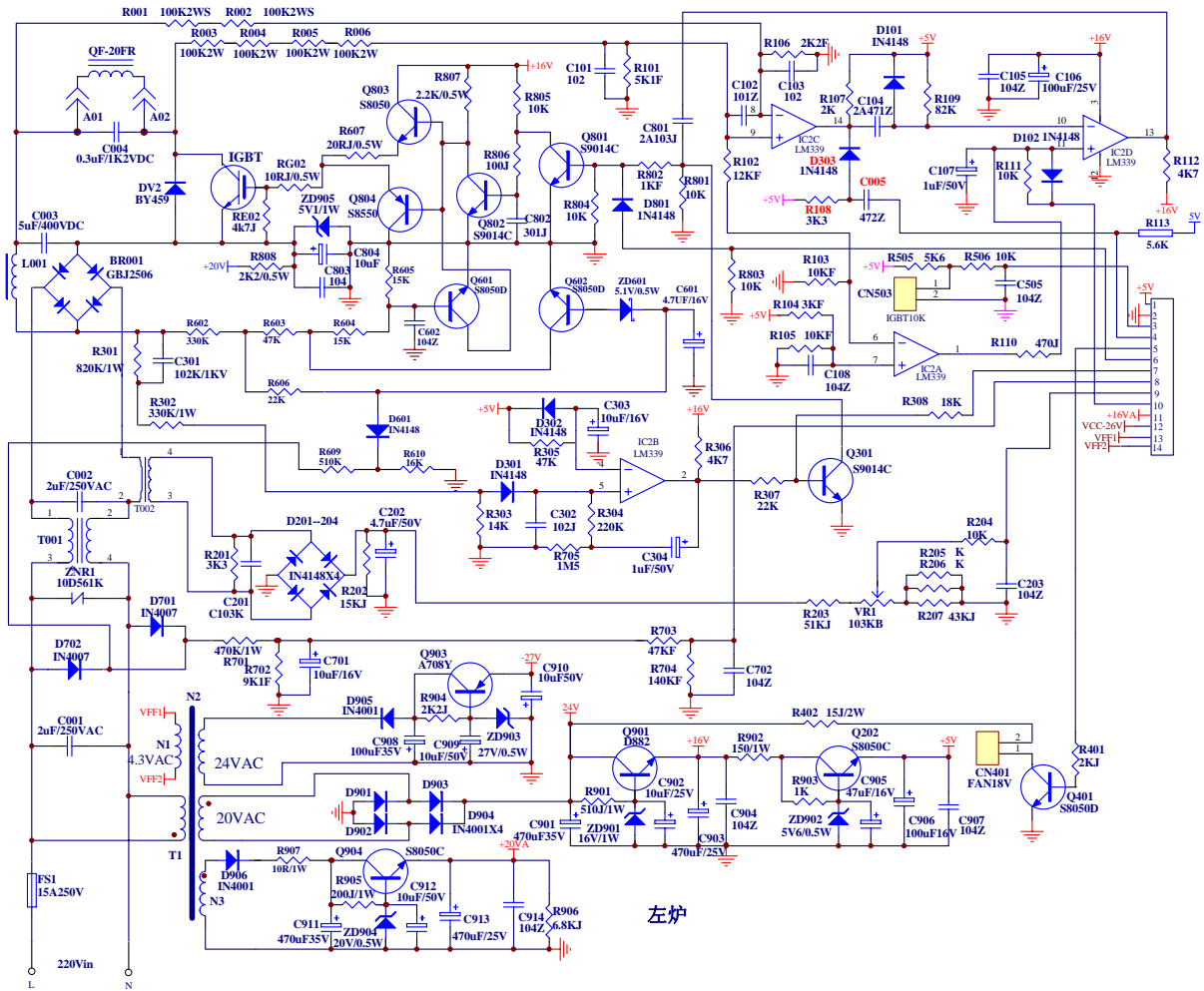


前锋电子 GDF.COM

制图:	江海蛟	名称:	CS33801红外灯板	Sheet 1 of 2
审核:		PCB图号:	QF-D1.S08-03	
批准:		日期:	2005/11/19	Size: B



左炉